

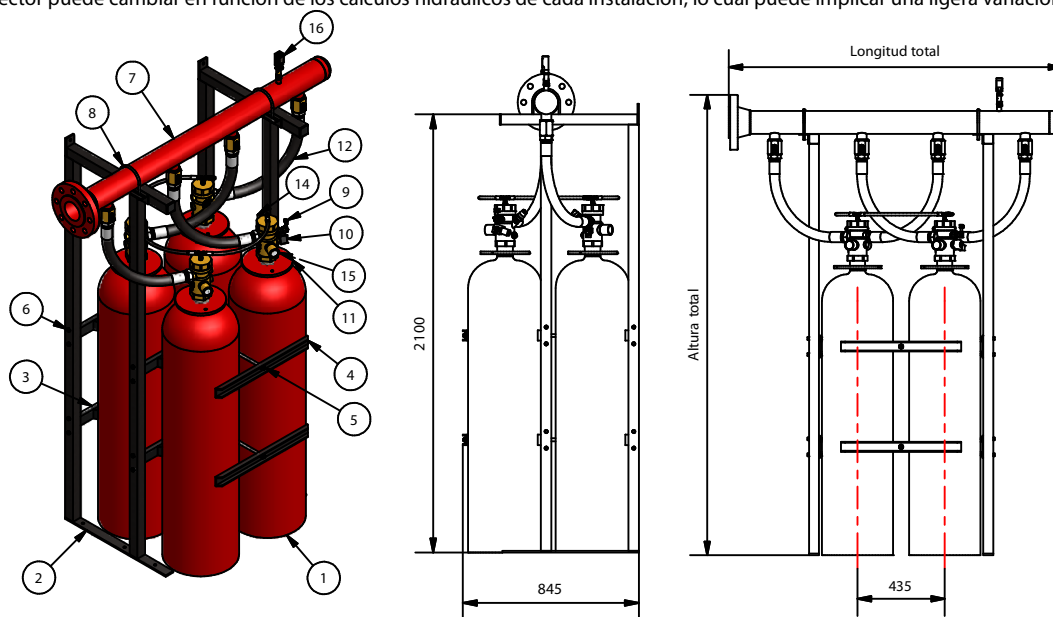


# BATERÍA DOBLE FILA DE 120L SIN PESAJE

## AEX/SBFMX120D

Especificaciones						
Referencia	Cant. cilindros	Carga máxima	Longitud total (mm)	Altura total (mm)	Salida colector*	Referencia Colector
AEX/SBFM3120D	3	414 Kg	1662	2296	Brida 4"	CF4D3I120
AEX/SBFM4120D	4	552 Kg	1662	2296	Brida 4"	CF4D4I120
AEX/SBFM5120D	5	690 Kg	2123	2341	Brida 5"	CF5D5I120
AEX/SBFM6120D	6	828 Kg	2123	2341	Brida 5"	CF5D6I120
AEX/SBFM7120D	7	966 Kg	2564	2370	Brida 6"	CF6D7I120
AEX/SBFM8120D	8	1104 Kg	2564	2370	Brida 6"	CF6D8I120
AEX/SBFM9120D	9	1242 Kg	2999	2370	Brida 6"	CF6D9I120
AEX/SBFM10120D	10	1380 Kg	2999	2370	Brida 6"	CF6D10I120
AEX/SBFM11120D	11	1518 Kg	3473	2341	2 Bridas 5"	CF5D11B120
AEX/SBFM12120D	12	1656 Kg	3473	2341	2 Bridas 5"	CF5D12B120
AEX/SBFM13120D	13	1794 Kg	3908	2341	2 Bridas 5"	CF5D13B120
AEX/SBFM14120D	14	1932 Kg	3914	2370	2 Bridas 6"	CF6D14B120
AEX/SBFM15120D	15	2070 Kg	4349	2370	2 Bridas 6"	CF6D15B120
AEX/SBFM16120D	16	2208 Kg	4349	2370	2 Bridas 6"	CF6D16B120
AEX/SBFM17120D	17	2346 kg	4784	2370	2 Bridas 6"	CF6D17B120
AEX/SBFM18120D	18	2484 Kg	4784	2370	2 Bridas 6"	CF6D18B120
AEX/SBFM19120D	19	2622 Kg	5219	2370	2 Bridas 6"	CF6D19B120
AEX/SBFM20120D	20	2760 Kg	5219	2370	2 Bridas 6"	CF6D20B120

\* El diámetro de colector puede cambiar en función de los cálculos hidráulicos de cada instalación, lo cual puede implicar una ligera variación tanto en la altura como en la longitud.



Lista de piezas		Lista de piezas	
Pieza Número	Referencia y Descripción	Pieza Número	Referencia y Descripción
1	BFE120 - Cilindro 120L	9	AEX/PM160A - Manual palanca
2	HP-2100D120 - Pie batería doble fila de 2100	10	AEX/VS24 - Solenoide
3	HTPFE(x)120 - Travesaño posterior (x) cilindros	11	BRR212 - Brida 2 1/2" para cilindro
4	HTA(x)120 - Travesaño anterior (x) cilindros	12	L112N - Latiguillo flexible de descarga 1 1/2"
5	HV120D - Varilla separadora batería doble fila	13	AEX-VAR112 - Valvula de Retencion 1 1/2"
6	TO8M70 - Tornillos, tuercas y arandelas M8	14	AEX/PC - Presostato cerrado con presión (opcional)
7	VER TABLA - Colector	15	AEX/M80 - manómetro
8	HA(x) - Abarcón (x) pulgadas	16	AEX-CP1 - Contactor de paso

Descripción: batería de cilindros completa, equipada con actuador manual y eléctrico, manómetros, latiguillos y colector.

Código ficha:	Familia ficha:	Referencia:	Dibujado:	Fecha:	Revisado:	Fecha:	Revisión:	Formato:
AEX-FTC-04-017	HFC 227 ea	VER TABLA	DCM	12/12/2018	ENC	12/12/2018	1	A4